



## Propiska s diktafonem

---

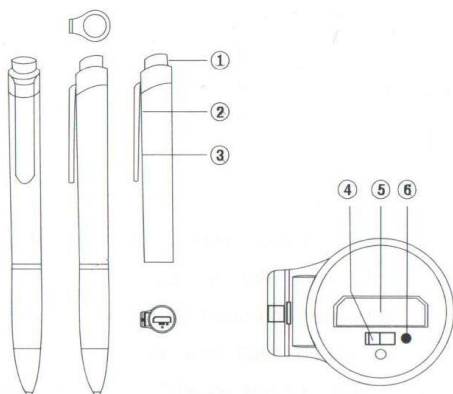
### Návod k obsluze



#### Hlavní výhody přístroje:

- Příznivá cena
- Doba nahrávání až 7 hodin
- Diktafon vypadá jako naprosto obyčejná propiska

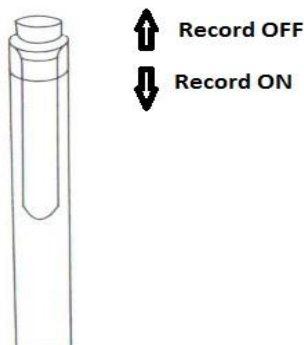
## 1. Popis propisky



- 1.) Ovládací tlačítko OT
- 2.) Klip
- 3.) Signalizační dioda
- 4.) Páčka ON/OFF
- 5.) Konektor pro napájení a sluchátka
- 6.) Kolečko udávající polohu zapnuté propisky

## 2. Zapnutí a vypnutí nahrávání

- a) Rozšroubujte propisku a páčku ON/OFF(4) posuňte k červenému kolečku – poloha ON
- b) Stiskněte ovládací tlačítko (1) do spodní polohy
- c) Propiska začne nahrávat – během nahrávání bliká červená dioda (3), která je skryta pod klipem (2)
- d) Nahrávání zastavíte opětovným stiskem ovládacího tlačítka (1)



## 3. Externí disk

Tužka může být použita také jako externí disk s kapacitou interní paměti.

- a) Nejprve tužku vypněte pomocí ovládajícího tlačítka (1)
- b) Tužku rozšroubujte

- c) Propojte tužku pomocí dodávaného USB kabelu s PC
- d) Pod Můj Počítač se tužka objeví jako Vyměnitelný disk
- e) Nyní můžete používat všechny vlastnosti vyměnitelného disku, tj. kopírování, přesouvání či mazání souborů
- f) Pro odpojení tužky zásadně použijte funkci Bezpečného odebrání hardware.  
V opačném případě riskujete poškození paměti tužky

Pozn : Pokud Váš počítač napoprvé “nenajde“ nově připojený Vyměnitelný disk, zkuste tužku připojit znovu, případně použijte jiný USB port.

#### 4. **Nabíjení**

- Vypnutou tužku propojte přes dodávaný USB kabel s PC.
- Tužka je vybavena vysokokapacitní lithiovou baterií bez paměťového efektu a může tak být dobíjena během používání. Mějte však na paměti, že pro maximální využití kapacity baterie výrobce doporučuje prvních pět nabíjecích cyklů provést z úplného vybití tužky. Nabíjecí čas se pohybuje okolo 2-3 hodin. Pro nabíjení používejte kabely dodávané společně s tužkou.

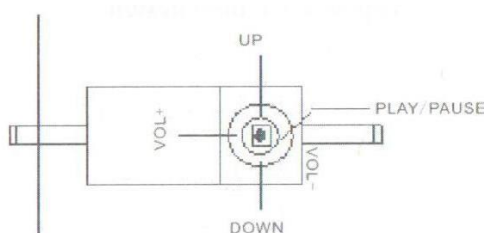
#### 5. **Přehrávání nahrávek**

##### **Přes PC**

Nahrávky si stáhněte propojením USB kabelu na pevný disk PC. Nahrávky poté lze přehrát pomocí základních hudebních přehrávačů.

##### **Přes sluchátka**

1. Rozšroubujte propisku – propiska nesmí nahrávat
2. Připojte sluchátka ke konektoru (5)
3. Pomocí ovladače na sluchátkách zapněte přehrávání nahrávek – stiskněte prostřední tlačítko (viz Obr.)



Budeme rádi, pokud navštívíte naši sekci [Diktafony](#).

Ovládání přístroje se může v závislosti na jednotlivých sériích drobně lišit.

Přístroj používejte v souladu s platnými právními předpisy. Dodavatel nenesе žádnou odpovědnost za použití přístroje v rozporu s těmito předpisy.