

Fotopast Secutek SST-330LTE

Návod k obsluze



Kontakt na dodavatele

SHX Trading s.r.o.

Hrusická 2616/3, Praha 4

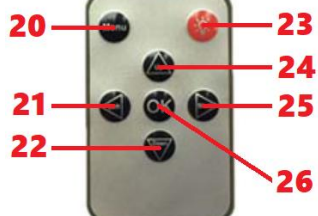
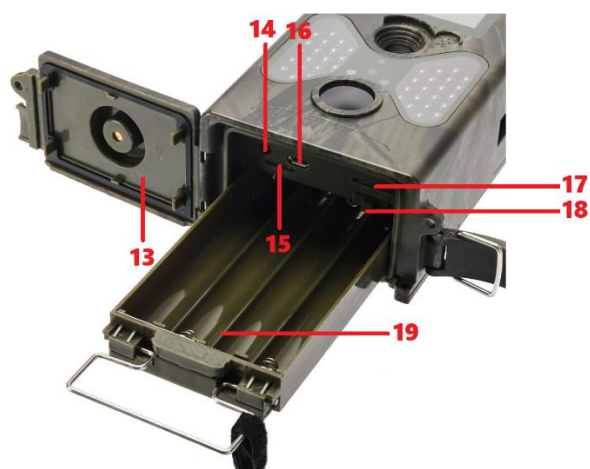
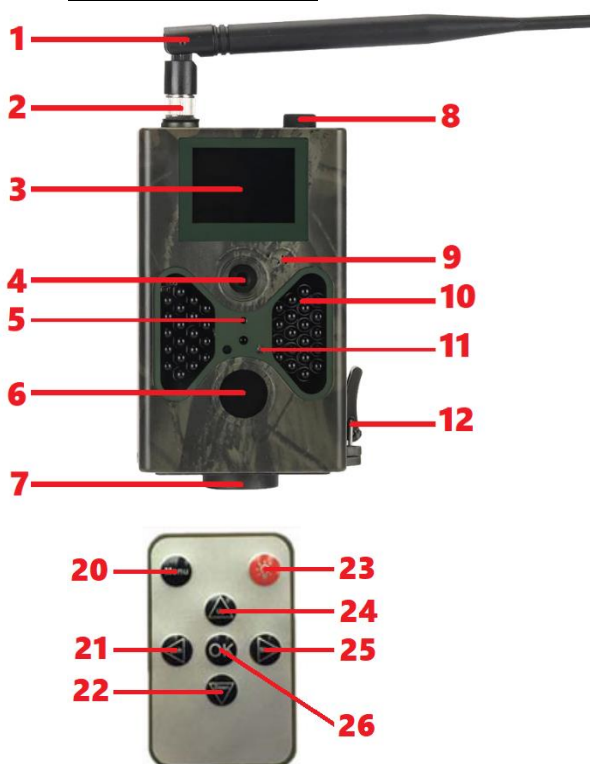
Tel: 244 472 125

Podrobný manuál

1. Obsah balení

- Uživatelský manuál
- Fotopast
- Popruh
- USB kabel
- CD
- Dálkové ovládání

2. Popis zařízení



1. Anténa
2. Závít na anténu
3. Display
4. Čočka kamery
5. Laserové ukazovátko
6. Centrální PIR čidlo
7. Závít na držák
8. Externí napájení
10. IR diody
11. Led dioda
12. Západky

13. Kryt
14. TV výstup
15. Slot na microSD kartu
16. MicroUSB konektor
17. Slot na SIM kartu
18. Přepínač provozních módů
19. 8x AA baterie
20. Tlačítko Menu
21. Tlačítko Play/Pause, volba vlevo
22. Tlačítko volba dolů
23. Tlačítko Laser
24. Tlačítko volba nahoru
25. Tlačítko pořídit snímek, volba vpravo
26. Tlačítko OK

3. Rychlý start

- 1) Sejměte kryt a vložte do zařízení baterie nebo připojte zařízení pomocí externího napájení.
- 2) Přišroubujte anténu
- 3) Vložte do zařízení SIM kartu a paměť. Kartu
- 4) Posuňte přepínač napájení z polohy OFF (Vypnuto) na Test (pro nastavení) a poté do polohy ON (Zapnuto) se zařízení zapne. (Neposouvejte vypínač napájení z polohy OFF rovnou do polohy ON)
- 5) TEST (První způsob nastavení menu). V režimu TEST po stisknutí tlačítka OK se obrazovka rozsvítí. Uživatel může provádět níže uvedené operace:
 - a) Nastavení nabídky fotoaparátu, pracovní režim zahrnuje nastavení kamery, videa a systému
 - b) Pořízení fotografie nebo videonahrávky (stiskněte Shot)
 - c) Zobrazení snímku nebo videa (stiskněte REPLAY)
 - d) Přesné zaměření pomocí laserového ukazovátka

Doporučujeme umístit kameru do výšky 1 až 2 metry nad zemí. Po dokončení všech nastavení přesuňte přepínač do polohy ON, zařízení přejde do automatického pracovního režimu. Indikátor pohybu bude blikat červeně cca 5 vteřin a poté začne zařízení pracovat. Jakmile osoba nebo zvíře vstoupí do oblasti pohybového senzoru, okamžitě pořídí videozáznam nebo fotografii.

TIP: Chcete-li se vyhnout možným falešným spouštěním způsobených poruchami teploty a pohybu, neupevňujte zařízení na slunce nebo v blízkosti nízkých větví.

4. Význam tlačítek



Menu: stisknutím tlačítka menu otevřete nastavení

OK: stisknutím tlačítka OK zobrazíte pořízené fotografie nebo videozáznamy

Left: stisknutím tlačítka Left přehrajete nebo zastavíte zvolený videozáznam

Laser: stisknutím tlačítka Laser spustíte laserové ukazovátka pro jednodušší zaměření záběru

Shoot: stisknutím tlačítka shot pořídíte video nebo fotografii v závislosti na nastaveném režimu

Up/Down: tlačítka listujete mezi pořízenými záznamy

5. Nastavení

Do nastavení fotopasti se dostanete stiskem tlačítka „Menu“ z hlavní obrazovky

Fotopast obsahuje 5 záložek nastavení. Uživatel může ručně upravovat nastavení fotografií, nastavení videa a obecná nastavení přímo ve fotopasti pomocí ovládacích tlačítek na ovládači. Nastavení MMS a SMTP je nutné provádět skrze software „MMSCONFIG“ na příloženém CD.

Nastavení fotografií



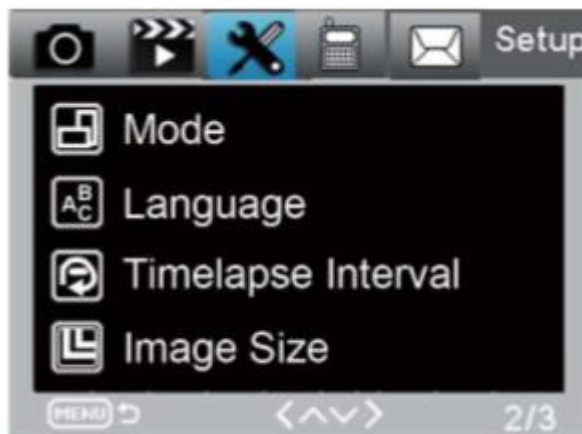
| Kamera | Sub menu | Popis |
|-----------|---------------------|------------------------------------|
| Rozlišení | 16MP, 12MP, 8MP | Velikost rozlišení fotografie |
| Sekvence | 1/3/6/9 | Počet pořízených fotografií |
| ISO | Auto, 100, 200, 400 | Úroveň expozice fotoaparátu |
| Zpoždění | 1/5/10/30 sec/min | Čekací doba od posledního vyfocení |
| Kamera ID | 0-0-0 | ID kamery |

Nastavení videa



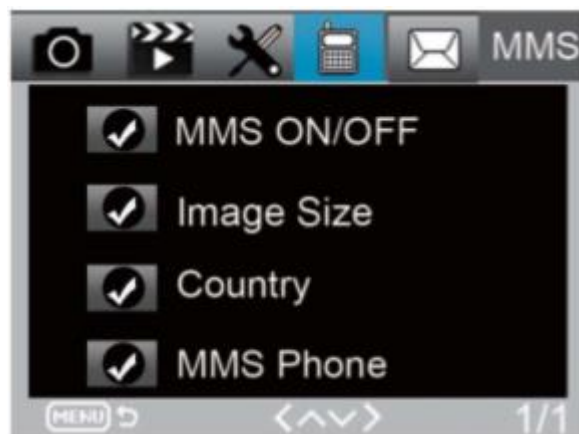
| Video | Sub menu | Popis |
|-----------------|------------------------|--------------------------|
| Rozlišení | 1080P, 720P, WVGA, VGA | Velikost rozlišení videa |
| Délka videa | 10s, 30s, 60s, 90s | Časová délka videa |
| Nahrávání audia | ON, OFF | Zapnutí – vypnutí zvuku |

Obecná nastavení



| Nastavení | Sub menu | Popis |
|--------------------------|--|--|
| Režim | Kamera, video, kamera&video, časoběr | pořizování obrázků, videa, obrázků a videa, pravidelné pořizování fotografií |
| Jazyk | Angličtina, Francouzština, Němčina a další | Jazyk kamery |
| Interval časoběru | 5/30/60 min | Pořídít snímek nebo video každých 5/30/60 min |
| TV režim | NTSC, PAL | TV play režim |
| Detekce pohybu | Vysoká/střední/nízká | Citlivost detekce pohybu |
| Datum/čas | 2019/01/01 00/00/00 | Nastavení data a času |
| Časovač | Od - Do | Nastavení času v kterém má být fotopast aktivní |
| Heslo | Zapnuto/Vypnuto | Nastavení hesla fotopasti |
| Formátovat | Interní úložiště / SD karty | Smaže všechny záznamy v úložišti |
| Výchozí nastavení | Potvrdit/Zrušit | Obnoví všechna původní nastavení |
| Verze | xxxxxxxx | Zobrazí verzi softwaru fotopasti |

Nastavení MMS



| MMS | Sub menu | Popis |
|-------------------------|--------------------------|--|
| MMS ON/OFF | Zapnuto/Vypnuto | Zapne/Vypne odesílání MMS |
| Velikost obrázku | Malá/Normální/Velká | Velikost odesílaného obrázku Malá < 100kB Normální < 150kB Velká < 200 kB |
| Země | Nastavuje se v MMSCONFIG | Název operátora |
| Tel.číslo MMS | Nastavuje se v MMSCONFIG | Tel.číslo příjemce MMS |
| E-mail MMS | Nastavuje se v MMSCONFIG | E-mail příjemce MMS |

Nastavení SMTP



| SMTP | Sub menu | Popis |
|-------------------------|--------------------------|---|
| SMTP ON/OFF | Zapnuto/Vypnuto | Zapne/Vypne SMTP odesílání |
| FTP ON/OFF | Zapnuto/Vypnuto | Zapne/Vypne odesílání na FTP |
| Velikost obrázku | Malá/Normální/Velká | Velikost odesílaného obrázku Malá < 100kB Normální < 200kB Velká < originální velikost |
| Země | Nastavuje se v MMSCONFIG | Název operátora |
| E-mail SMTP | Nastavuje se v MMSCONFIG | E-mail příjemce |

6. MMSCONFIG

MMSCONFIG slouží k nastavení fotopasti skrze PC program. Naleznete jej na příloženém CD ve složce MMSCONFIG_4G Series.

- a) Otevřete program MMSCONFIG
 - Pro nastavení MMS rozklikněte záložku MMS a vyberte MMS ON/OFF na hodnotu ON. Dále vyplňte informace podle vašeho operátora (viz. Tabulka níže)



The screenshot shows the '4G Trail camera Setting' application window with the 'MMS' tab selected. The interface is divided into several sections for configuration:

- MMS Setting:** Includes dropdown menus for 'MMS ON/OFF' (set to ON), 'MMS MODE' (set to Manual), 'Country' (set to Other), and 'Operator' (set to Other).
- Phone Setting:** Includes text input fields for 'Phone1' (containing 'vaše tel. číslo'), 'Phone2', 'Phone3', and 'Phone4'.
- Email Setting:** Includes text input fields for 'Email1' (containing 'Váš email'), 'Email2', 'Email3', and 'Email4'.
- APN and Credentials:** Text input fields for 'APN' (containing 'mms.t-mobile.cz'), 'Username', and 'Password'.
- MMSC and Proxy:** Text input fields for 'MMSC' (containing 'http://mms'), 'MMS PROXY' (containing '010.000.000.010'), and 'MMS PORT' (containing '80').

At the bottom of the window, there are four buttons: 'Save', 'Default', 'Load', and 'About'.

Obrázek 1 - Vzor pro T-Mobile

- Pro nastavení SMTP rozklikněte záložku SMTP a vyberte SMTP ON/OFF na hodnotu ON. Dále vyplňte potřebné údaje. APN se může lišit v závislosti na používaném operátorovi – doporučujeme zjistit od operátora, případně dohledat na internetu.
- Vyplňte poskytovatele emailového serveru - nenachází-li se v seznamu, je nutné opět dohledat SMTP server a port.

Seznam.cz

Server: smtp.seznam.cz

Port: 25

Username: vyplníme email, přes který budou fotky odesílány (např. honzanovak@seznam.cz)

Password: vyplníme příslušné heslo k vyplněnému emailu

Gmail.com

Server: smtp.gmail.com

Port: 465

Username: vyplníme email, přes který budou fotky odesílány (např. honzanovak@gmail.com)

Password: vyplníme příslušné heslo k vyplněnému emailu Pozn. Nutno povolit přístup k účtu přes méně zabezpečené aplikace (<https://www.google.com/settings/security/lessecureapps>)

Obrázek 2 - Vzor pro Gmail

- Pro nastavení FTP rozklikněte záložku FTP a vyberte FTP ON/OFF na hodnotu ON. Dále vyplňte potřebné údaje. APN se může lišit v závislosti na používaném operátorovi – doporučujeme zjistit od operátora, případně dohledat na internetu.

The screenshot shows the '4G Trail camera Setting' application window with the 'FTP' tab selected. The interface is divided into two main sections: 'FTP Setting' and 'Access Point Name'. The 'FTP Setting' section includes a dropdown for 'FTP ON/OFF' set to 'ON', and text input fields for 'Server' (containing 'IP adresa FTP serveru'), 'Port' (containing '21'), 'Path' (containing '/myfolder/'), 'Account' (containing 'Uživatel FTP'), and 'Password'. The 'Access Point Name' section includes dropdowns for 'Country' (set to 'Czech Republic') and 'Operator' (set to 'O2'), and text input fields for 'APN' (containing 'internet'), 'Username', and 'Password'. At the bottom of the window, there are four buttons: 'Save', 'Default', 'Load', and 'About'.

Nastavení uložíte tlačítkem „**Save**“ – soubor uložíte pod názvem „Parameter.dat“ a vložte do kořenové složky na SD kartu fotopasti. Po zapnutí fotopasti budou parametry automaticky nastaveny

7. Nastavení MMS podle operátora

| T-mobile | | |
|-----------------|--|---|
| Country Set | Other | Země |
| MMS Setup | ON OFF MMSC APN Proxy Port User name Password | zapnutí vypnutí http://mms mms.t-mobile.cz 010.000.000.010 80 mms mms |
| GPRS | APN User name Password | internet Nevyplňovat Nevyplňovat |

| O2 | | |
|-------------|--|--|
| Country Set | Other | země |
| MMS Setup | ON OFF MMSC APN Proxy Port User name Password | zapnutí vypnutí mms.o2active.cz:8002 mms 160.218.160.218 8080 Nevyplňovat Nevyplňovat |
| GPRS | APN User name Password | internet Nevyplňovat Nevyplňovat |

| Vodafone | | |
|------------------|-----------|---|
| Country Set | Other | Země |
| MMS Setup | ON | zapnutí |
| | OFF | vypnutí |
| | MMSC | http://mms/mms |
| | APN | 010.011.010.111 |
| | Proxy | |
| | Port | 80 |
| | User name | Nevyplňovat |
| | Password | Nevyplňovat |
| GPRS | APN | internet |
| | User name | Nevyplňovat |
| | Password | Nevyplňovat |

8. Propojení s PC

Připojte zařízení ve vypnutém stavu k PC přiloženým USB kabelem.

Zařízení se zobrazí jako vyměnitelný disk.

Jakmile PC identifikuje zařízení jako Vyměnitelný disk, můžete využít všechny výhody externího disku, tedy kopírování souborů, jejich změny, příp. mazání.

9. FAQ – často kladené dotazy

„Na kartu se nenahrává žádný záznam“

Zkontrolujte, zda má Vaše karta kapacitu mezi 8 – 32 GB, jinou výrobek nepodporuje.

„Fotopast nekomunikuje s vloženou SIM kartou“

Ujistěte se, že je SIM karta aktivní (tj dá se z ní dovolat, pokud ji vložíte do telefonu), a že je odstraněn PIN kód.

„Nepřichází mi žádné e-maily“

Ujistěte se, že máte správně nastavené údaje pro odeslanou poštu, včetně SMTP serveru.

(liší se v závislosti na používaném e-mailovém serveru)

| | |
|-------------------------------------|-----------------------|
| Rozlišení | Full HD (1920x1080px) |
| Pracovní teplota | -20°C ~ +75°C |
| Počet FPS | 30 FPS |
| Kapacita / Podpora paměťových karet | ano, až 64GB |
| Napájení | 6V/1A |
| Úhel záběru PIR | 60° |
| Detekce pohybu | ano |
| Rozměry | 150 x 90 x 65 mm |



10. Závěrečná ustanovení

Ovládání přístroje se může v závislosti na jednotlivých sériích drobně lišit.

Přístroj používejte v souladu s platnými právními předpisy. Dodavatel nenesе žádnou odpovědnost za použití přístroje v rozporu s těmito předpisy.

Návod je majetkem společnosti SHX Trading s.r.o. Veškeré kopírování či jiná forma šíření musí být se souhlasem této společnosti.

Pokud v návodu naleznete nějaké nepřesnosti, neváhejte nás kontaktovat pomocí výše uvedených údajů.