

## Digitální dveřní kukátko TS-1603

Návod k obsluze



### Kontakt na dodavatele

SHX Trading s.r.o.

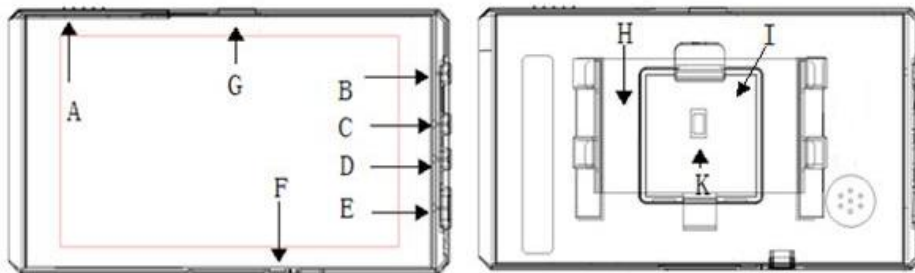
Hrusická 3, Praha 4–141 00

e-mail: [podpora@spionazni-technika.cz](mailto:podpora@spionazni-technika.cz)

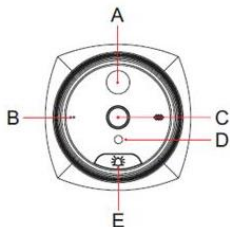
## 1. Obsah balení

- LCD displej s DVR
- Kamera
- USB kabel
- Baterie
- Šrouby na přichycení

## 2. Popis produktu

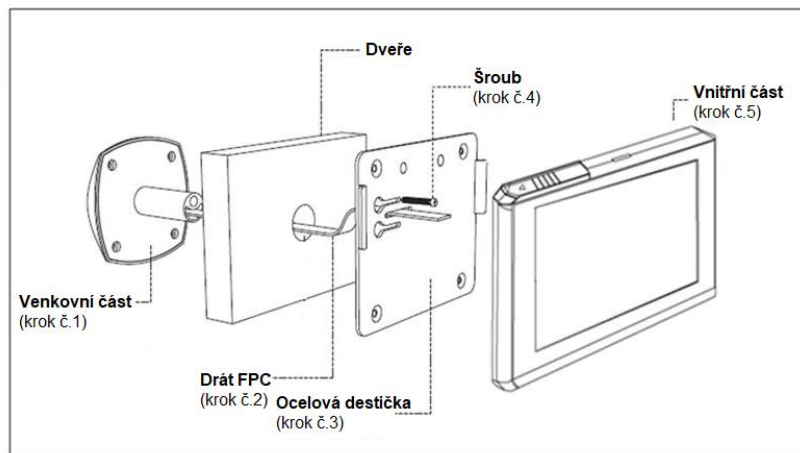


- a) Baterie
- b) Menu
- c) Tlačítko nahoru/do leva
- d) Tlačítko dolů/ do prava
- e) Tlačítko přepnutí / sledování videa / návrat / ON/OFF
- f) USB vstup
- g) Vstup na SD kartu
- h) Ocelová destička na zavěšení
- i) Zadní kryt



- a) Snímač pohybu
- b) Mikrofon
- c) Čočka kamery
- d) Infračervené světlo pro noční vidění
- e) Tlačítko zvonku

### 3. Instalace zařízení



- 1) Kameru zasuňte do dveří,
- 2) Proveďte kabel (FPC) přes středový otvor a železnou destičku,
- 3) Přišroubujte železnou destičku na dveře.
- 4) Utáhněte šrouby, držák a narovnejte kabel (FPC),
- 5) Propojte zařízení s kamerou pomocí kabelu, vložte do zařízení SD kartu a poté vložte baterii.

### 4. Ovládání zařízení

Po zapnutí zařízení se Vám zobrazí obraz z kamery. Zde můžete stisknutím tlačítka ON/OFF pořizovat fotografie, videozáznamy a ukládat je na SD kartu. Stisknutím tlačítka „menu“ vstoupíte do hlavní nabídky. V nabídce se pohybujete tlačítky „nahoru“ nebo „dolů“.



#### Photo

Zde si můžete prohlédnout pořízené fotografie. Chcete-li nějakou fotografii vymazat, stiskněte dlouze tlačítko „dolů“. Můžete vymazat buď jednu fotografii nebo všechny.

#### Video

Zde si můžete prohlédnout pořízené video nahrávky. Chcete-li nějakou nahrávku vymazat, stiskněte dlouze tlačítko „menu“. Můžete vymazat buď jednu fotografii nebo všechny.

## Mode

Zde si můžete nastavit 3 režimy zařízení. Domácí režim, režim klidu a režim pryč z domova. V režimu lze nastavit, následující vlastnosti:

- rozsvítí se obrazovka,
- zahájí se detekce pohybu,
- automaticky se pořídí fotografie nebo videozáznam,
- vyzvánění bez rozsvícení obrazovky

## **5. Nastavení**

V menu nastavení lze měnit:

- a) Datum a čas,
- b) Automatické vypnutí a nastavení času vypnutí (10s, 20s nebo 30s),
- c) Jazyk,
- d) Délka videa (10s, 20s nebo 30s),
- e) Počet fotografií,
- f) Nastavení nočního vidění,
- g) Formátování SD karty,
- h) Tovární nastavení zařízení,
- i) Způsob záznamu (video nebo fotografie),
- j) Zdroj světelné frekvence v závislosti na vybavení pracovního prostředí (50Hz nebo 60Hz),
- k) Nastavení vyzvánění zvonku,
- l) Nastavení hlasitosti vyzvánění zvonku.



## **6. Specifikace**

Rozměr LCD obrazovky	135 x 76 x 15,5 mm
Velikost LCD obrazovky	4,3 palce
Hmotnost LCD obrazovky s baterií	137g
Rozměr kamery	62 x 62 mm
Hmotnost kamery	117g
Rozlišení	720P
Baterie	1500MAH 3,7-4,2V
Maximální kapacita SD karty	64GB



## **7. Závěrečná ustanovení**

Ovládání přístroje se může v závislosti na jednotlivých sériích drobně lišit.

Přístroj používejte v souladu s platnými právními předpisy. Dodavatel nenese žádnou odpovědnost za použití přístroje v rozporu s těmito předpisy.

Návod je majetkem společnosti SHX Trading s.r.o. Veškeré kopírování, či jiné používání musí být se souhlasem této společnosti.

Pokud v návodu naleznete nějaké nepřesnosti, budeme rádi, pokud nás budete informovat na našem e-mailu: [podpora@spionazni-technika.cz](mailto:podpora@spionazni-technika.cz)