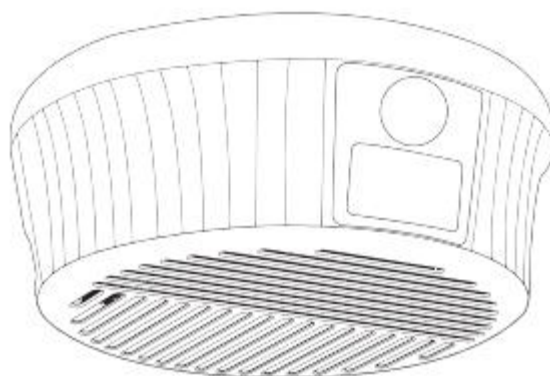




## WiFi otočná kamera v kouřovém čidle S1-S

*BK127*



**Kontakt na dodavatele:**

Hrusická 2616/3

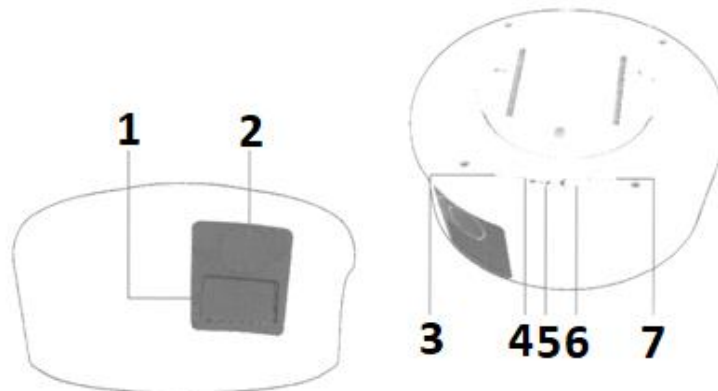
141 00, Praha 4

## 1. Obsah balení

- IP kamera
- USB kabel
- Čtečka karet
- Montážní šrouby
- Stropní držák
- Uživatelský manuál v AJ



## 2. Popis produktu



- |                            |                    |
|----------------------------|--------------------|
| 1. PIR čidlo               | 5. USB konektor    |
| 2. Čočka kamery            | 6. Přepínač ON/OFF |
| 3. Slot na paměťovou kartu | 7. Tlačítko RESET  |
| 4. LED dioda               |                    |

## 3. Začátek

1. Pomocí přiloženého USB kabelu nabijte zařízení.
2. Namontujte držák kamery na strop.
3. Vložte do kamery naformátovanou micro SD kartu.
4. Zapněte zařízení pomocí přepínače ON/OFF do polohy ON
5. Připevněte kameru do držáku.
6. Stáhněte si aplikaci tuya a provedte registraci.
7. Spárujte kameru s aplikací.

#### 4. Připojení k aplikaci

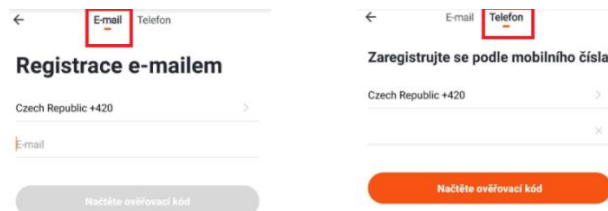
- a) Do mobilního telefonu stáhněte, přes aplikaci App Store nebo Google play zdarma aplikaci „**tuya**”



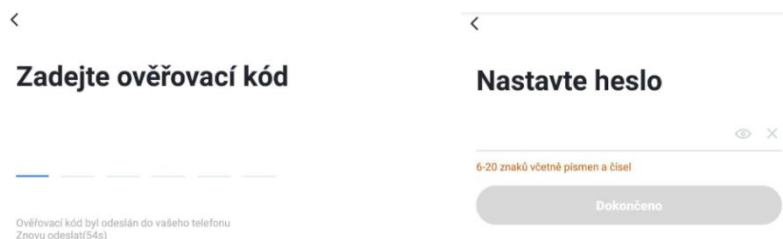
- b) Spustíte aplikaci „**tuya**” a kliknete na ikonku „**registrovat**”



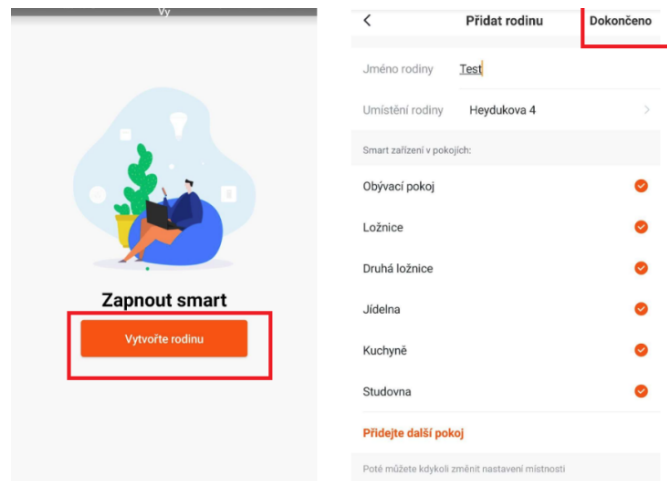
- c) Vyberte registraci pomocí emailu či telefonního čísla



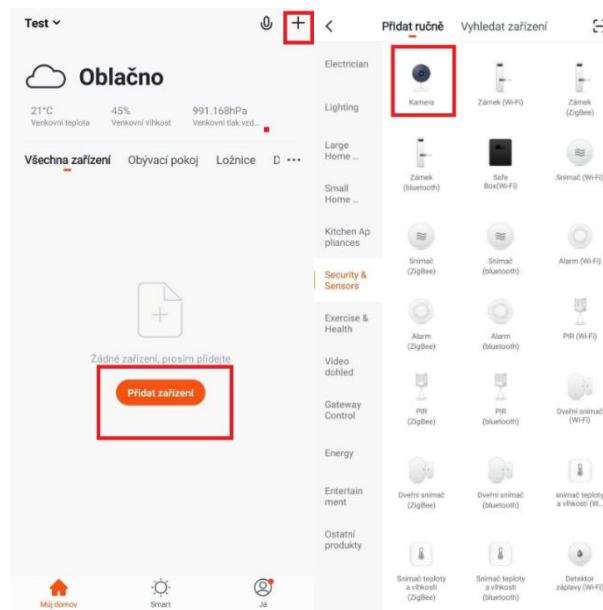
- d) Poté Vám přijde na email či telefon ověřovací kód. Pro ukončení registrace vyplňte ověřovací kód a zadejte heslo.



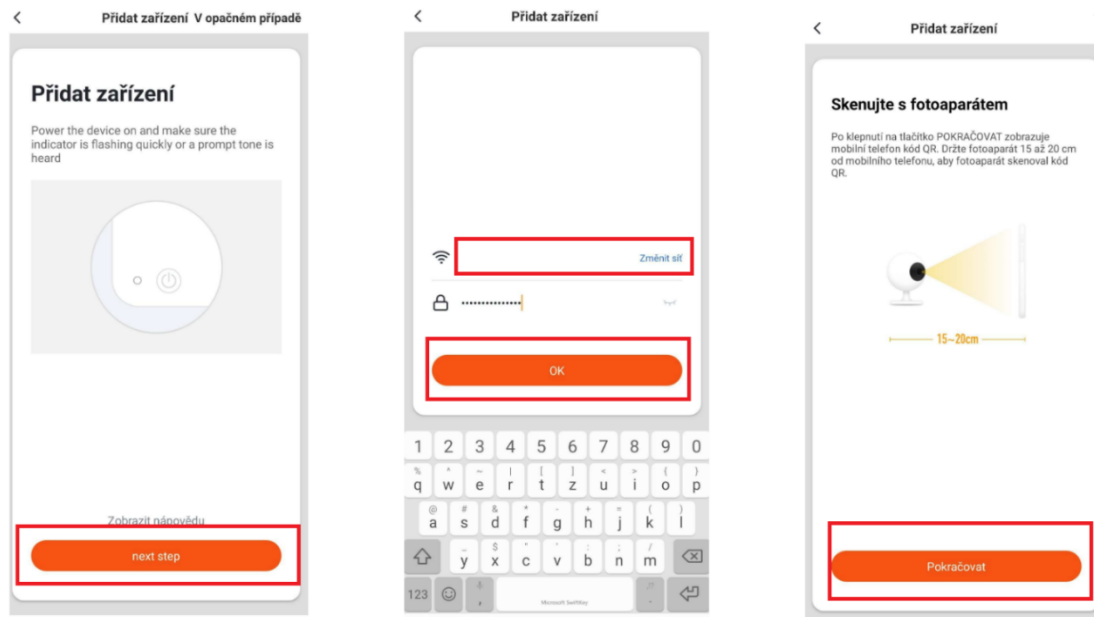
- e) Poté kliknete na ikonku „**vytvořit rodinu**”, kde si můžete nastavit oblasti domácnosti, název rodiny či adresu. Nastavení parametrů uložíte kliknutím na tlačítko „**dokončeno**”.



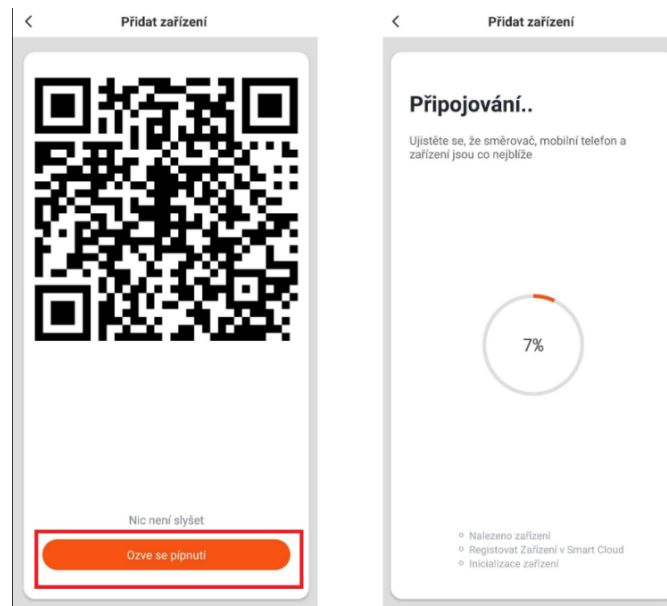
- f) Podržte na zařízení tlačítko restart po dobu 5 vteřin, dokud neozve zvukový pokyn „reset, camera input“. Jakmile se ozve zvukový pokyn „wait for WiFi config“
- g) Zapněte zařízení a zvolte možnost přidat zařízení (+ či ikonko Přidat zařízení). Následně Vyberte „**Security & Senzor**“ a položku „Kamera“.



- ch) Klikněte na „**next stop**“ a poté budete vyzváni k zadání vaší místní WiFi sítě a jejího hesla (podporováno je 2,4Ghz pásmo). Po zadání akci potvrďte tlačítkem „**OK**“. Následně Klikněte na ikonku „**pokračovat**“.

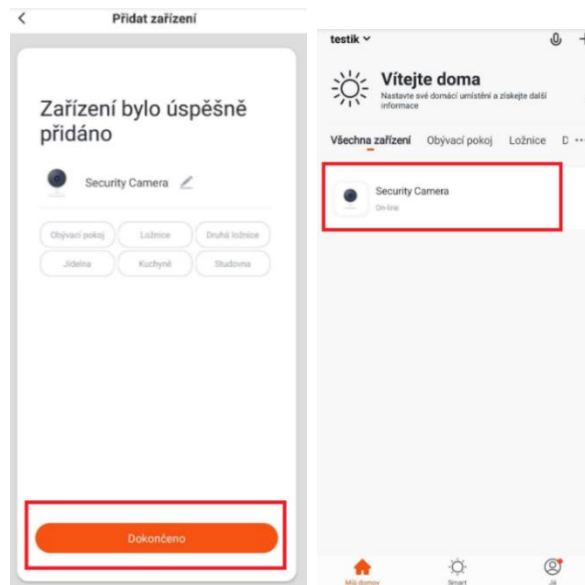


- i) Nyní bude vygenerován QR kód, který nasměrujte směrem k čočce zařízení a vyčkejte, dokud neuslyšíte zvukový pokyn.
- j) Jakmile se ozve zvukový pokyn „connect router“ klikněte na ikonku „**ozve se pípnutí**“. Poté vyčkejte, než se zařízení spáruje s aplikací. Úspěšné spárování je oznámeno hlasovým pokynem „connect internet“.



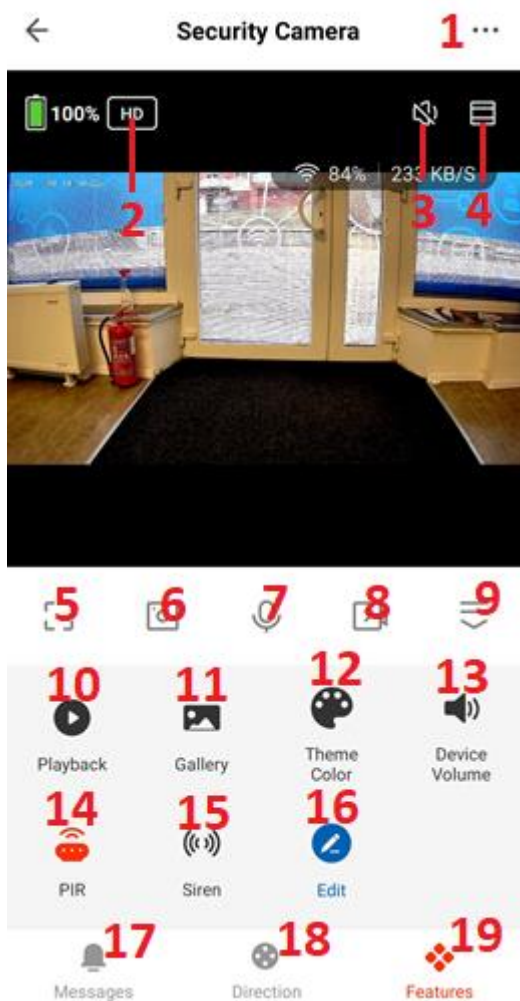
- h) Následně akci dokončete stisknutím tlačítka „**dokončeno**“

Zařízení bylo úspěšně přidáno.



## 5. Představení funkcí

Pro živý náhled a využití všech funkcí je nutné v seznamu vybrat danou kameru.



1. Nastavení
2. Kvalita obrazu
3. Vypnout/Zapnout zvuk
4. Režim celé obrazovky – na výšku
5. Režim celé obrazovky – na šířku
6. Pořízení snímku
7. Komunikace s protistranou
8. Pořídít videozáznam
9. Rozšířené funkce
10. Přehrávání záznamů z SD karty zařízení
11. Galerie záznamů uložených v telefonu
12. Barva menu
13. Hlasitost zařízení
14. Detekce pohybu – nastavení citlivosti
15. Siréna
16. Nastavení rozložení tlačítek
17. Notifikace
18. PTZ – otáčení kamery
19. Tvorba záložek



### **Závěrečná ustanovení**

Ovládání přístroje se může v závislosti na jednotlivých sériích drobně lišit.

Přístroj používejte v souladu s platnými právními předpisy. Dodavatel nenesе žádnou odpovědnost za použití přístroje v rozporu s těmito předpisy.

Návod je majetkem společnosti SHX Trading s.r.o. Veškeré kopírování, či jiné používání musí být se souhlasem této společnosti.